

Wyłączniki nożne GFI/GFSI

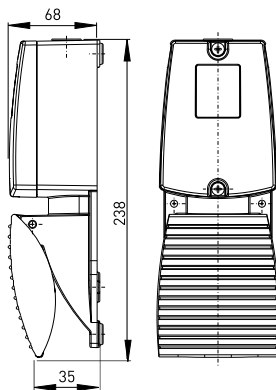


BEZPIECZNY OSPRZĘT ŁĄCZENIOWY DO ZŁOŻONYCH
I KRYTYCZNYCH ZASTOSOWAŃ

// Sterowanie / Katalog

Wyłączniki nożne // Typoszereg GFI

// GFI



Cechy użytkowe/Opcje

- Obudowa metalowa
- Maks. 4 zestyki
- Bez osłony ochronnej
- Duża stabilność
- Ergonomiczny kształt / pedał na niewielkiej wysokości
- Wykonania IP 67/IP 68 dostępne na życzenie
- Dostępna wersja Ex
- Przedział kablowy
- Dostępne z mechaniczną blokadą (tylko wersja z zestykami wolnoprzetwarzającymi S)
- Dostępne w dowolnych kolorach z palety barwnej RAL

Dane techniczne

Spełniane normy	IEC/EN 60947-5-1
Obudowa	odlew aluminiowy, lakierowany, RAL 5011
Pokrywa zamykająca	odlew aluminiowy, lakierowany, RAL 2004
Pedał	odlew aluminiowy, lakierowany, RAL 5011
Ostona ochronna	-
Przyłącze	zaciski śrubowe
Przekrój żyły	maks. 2.5 mm ² (łącznie z tulejką kablową)
Przepust kablowy	M20 x 1.5
Materiał zestyków	srebro
Stopień ochrony	IP 65 zgodnie z EN 60529
Rodzaj zestyków	wolnoprzetwarzające lub migowe, dwuprzerwowe, zestyki rozwiernie z otwarciem wymuszonym ⊖
Moduł zestyków	wolnoprzetwarzające: 2 zestyki: ES 60 GF 4 zestyki: ES 40 GF migowe: 2 i 4 zestyki: ZS 232
Element łączeniowy	zestyki 1 rozw./1 zw.: zestyki 2 rozw./2 zw.
Kategoria użytkowania I_e/U_e	AC-15 wolnoprzetwarzające: 4 zestyki: 6 A/400 VAC 2 zestyki: 16 A/400 VAC migowe: 4 A/230 VAC 2.5 A/400 VAC 1 A/500 VAC
Maks. obciążalność bezpiecznika	wolnoprzetwarzające: 4 zestyki: 6 A gL/gG bezpiecznik zwłoczny 2 zestyki: 16 A gL/gG bezpiecznik zwłoczny migowe: 4 A gL/gG bezpiecznik zwłoczny
Temperatura otoczenia	- 25 °C ... + 80 °C
Trwałość mechaniczna	> 1 milion operacji

Warianty zestyków: Zestyki/diagramy łączy

	Migowe	Wolnoprzetwarzające
Zestyki 1 rozw./1 zw.	GFIM 1Ö/1S 	GFI 1Ö/1S
Zestyki 2 rozw./2 zw.	GFIM 2Ö/2S 	GFI 2Ö/2S

Klucz zamówieniowy GFIM 1Ö/1S

Zestyki 1 rozw./1 zw., (2 rozw./2 zw.), dostępne inne wersje
M zestyki migowe (bez M wolnoprzetwarzające)
Typoszereg

Wyłączniki nożne

// Typoszereg GFI, warianty funkcjonalne

Cechy użytkowe/Opcje

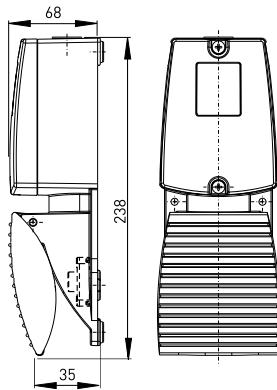
- Z punktem oporu: działanie dwustopniowe
- Maks. 4 zestyki
- Bez osłony ochronnej
- Duża stabilność
- Ergonomiczny kształt
- Pedał na niewielkiej wysokości
- Przedział kablowy
- Wykonania IP 67/IP 68 dostępne na życzenie
- Dostępne z mechaniczną blokadą
- Dostępne w dowolnych kolorach z palety barwnej RAL

// GFI D



Dane techniczne

Spełniane normy	IEC/EN 60947-5-1
Obudowa	odlew aluminiowy, lakierowany, RAL 5011
Pokrywa zamykająca	odlew aluminiowy, lakierowany, RAL 2004
Pedał	odlew aluminiowy, lakierowany, RAL 5011
Ostona ochronna	-
Przyłącze	zaciski śrubowe
Przekrój żyły	maks. 2.5 mm ² (łącznie z tulejką kablową)
Przepust kablowy	M20 x 1.5
Materiał zestyków	srebro
Stopień ochrony	IP 65 zgodnie z EN 60529
Rodzaj zestyków	wolnoprzetaczające, dwuprzerwowe, zestyki rozwierne z otwarciem wymuszonym ⊖
Moduł zestyków	ES 40 GF
Element łączeniowy	działanie dwustopniowe: zestyki 1 rozw./1 zw. po pokonaniu oporu: zestyki 1 rozw./1 zw.
Kategoria użytkowania	AC-15
I _e /U _e	6 A/400 VAC
Maks. obciążalność bezpiecznika	6 A gL/gG bezpiecznik zwłoczny
Temperatura otoczenia	- 25 °C ... + 80 °C
Trwałość mechaniczna	> 1 milion operacji

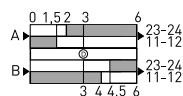


Warianty zestyków: Zestyki/diagramy łączeń

Wolnoprzetaczające

Zestyki 1 rozw./1 zw.

GFI 1ÖS D 1ÖS



Klucz zamówieniowy GFI 1ÖS D 1ÖS

Zestyki 1 rozw./1 zw.
dostępne inne wersje
Punkt oporu
Zestyki 1 rozw./1 zw.
Typoszereg



Wyłączniki nożne

// Typoszereg GFI, warianty funkcjonalne

Cechy użytkowe/Opcje

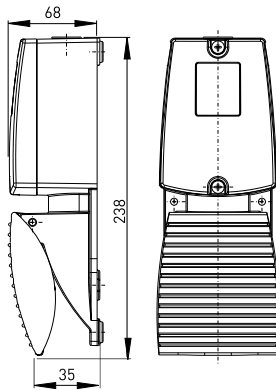
- Z blokadą: działanie włącz/wyłącz
- Obudowa metalowa
- 2 zestyki
- Bez osłony ochronnej
- Duża stabilność
- Pedał na niewielkiej wysokości
- Ergonomiczny kształt
- Wykonania IP 67/IP 68 dostępne na życzenie
- Przedział kablowy
- Dostępne w dowolnych kolorach z palety barwnej RAL

// GFI RE



Dane techniczne

Spełniane normy	IEC/EN 60947-5-1
Obudowa	odlew aluminiowy, lakierowany, RAL 5011
Pokrywa zamykająca	odlew aluminiowy, lakierowany, RAL 2004
Pedał	odlew aluminiowy, lakierowany, RAL 5011
Ostona ochronna	-
Przyłącze	zaciski śrubowe
Przekrój żyły	maks. 2.5 mm ² (łącznie z tulejką kablową)
Przepust kablowy	M20 x 1.5
Materiał zestyków	srebro
Stopień ochrony	IP 65 zgodnie z EN 60529
Rodzaj zestyków	wolnoprzetwarzające, dwuprzzerwowe, zestyki rozwiernie z otwarciem wymuszonym ⊖
Moduł zestyków	ES 60 GF RE
Element łączeniowy	zestyki 1 rozw./1 zw. z blokadą
Kategoria użytkowania	AC-15
I _e /U _e	16 A/400 VAC
Maks. obciążalność bezpiecznika	16 A gL/gG bezpiecznik zwłoczny
Temperatura otoczenia	- 25 °C ... + 80 °C
Trwałość mechaniczna	> 1 milion operacji



Warianty zestyków: Zestyki/diagramy łączy

	Wolnoprzetwarzające
Zestyki 1 rozw./1 zw.	GFI 10/1S RE

Klucz zamówieniowy GFI 10/1S RE

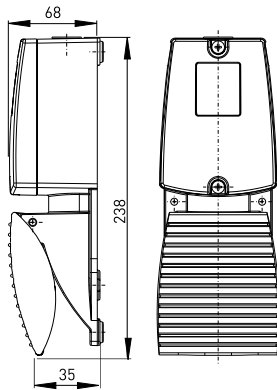
Element blokujący
Zestyki 1 rozw./1 zw.
Typoszereg



Cechy użytkowe/Opcje

- Z czujnikiem Hall'a: wyjście analogowe
- Obudowa metalowa
- Warianty sygnału wyjściowego: 0 ... 10 VDC, 0 ... 20 mA lub 4 ... 20 mA
- Sygnał wyjściowy zależny od głębokości wciśnięcia pedału
- Bez osłony ochronnej
- Dostępne z dodatkowym mikrotącznikiem
- Ergonomiczny kształt / pedał na niewielkiej wysokości
- Wykonania IP 67/IP 68 dostępne na życzenie
- Przedział kablowy
- Dostępne w dowolnych kolorach z palety barwnej RAL

// GFI HS



Dane techniczne

Spełniane normy	IEC/EN 60947-5-1
Obudowa	odlew aluminiowy, lakierowany, RAL 5011
Pokrywa zamykająca	odlew aluminiowy, lakierowany, RAL 2004
Pedał	odlew aluminiowy, lakierowany, RAL 5011
Ostona ochronna	-
Przyłącze	zaciski śrubowe
Przepust kablowy	M20 x 1.5
Stopień ochrony	IP 65 zgodnie z EN 60529
Element tączeniowy	czujnik Hall'a
Wartości na wyjściu	
Napięcie na wyjściu U_a	0...10 VDC $\pm 1\%$
Prąd na wyjściu I_a	0...20 mA $\pm 1\%$ lub 4...20 mA $\pm 1\%$
Kategoria użytkowania	-
I_e/U_e	dla U_a : 25 mA/15 ... 30 VDC dla I_a : 45 mA/15 ... 30 VDC
Maks. obciążalność bezpiecznika	-
Temperatura otoczenia	- 10 °C ... + 70 °C
Trwałość mechaniczna	> 1 milion operacji

Warianty zestawów: Zestyki/diagramy łączy

	Czujnik Hall'a
U_a	GFI HS 0...10 VDC +  - OUT (U_a) -
I_a	GFI HS 0...20 mA GFI HS 4...20 mA +  - OUT (I_a) -

Klucz zamówieniowy GFI HS 0...20 mA

Wartość na wyjściu I_a 0...20 mA
(I_a 4...20 mA, U_a 0...10 VDC)
Czujnik Hall'a
Typoszereg



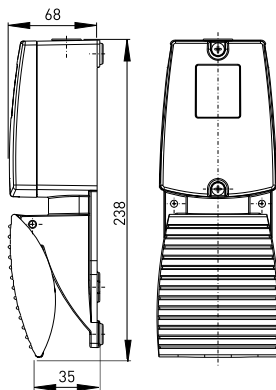
Wyłączniki nożne

// Typoszereg GFI, warianty funkcjonalne

Cechy użytkowe/Opcje

- Z potencjometrem: wyjście analogowe
- Obudowa metalowa
- Dostępne z różnymi potencjometrami: 1 k Ω , 2 k Ω , 5 k Ω lub 10 k Ω
- Wartość początkowa może być ustawiona przez producenta
- Bez osłony ochronnej
- Pedał na niewielkiej wysokości
- Ergonomiczny kształt
- Wykonania IP 67/IP 68 dostępne na życzenie
- Przedział kablowy
- Dostępne w dowolnych kolorach z palety barwnej RAL

// GFI POT1



Dane techniczne

Spełniane normy	IEC/EN 60947-5-1
Obudowa	odlew aluminiowy, lakierowany, RAL 5011
Pokrywa zamykająca	odlew aluminiowy, lakierowany, RAL 2004
Pedał	odlew aluminiowy, lakierowany, RAL 5011
Osłona ochronna	-
Przyłącze	końcówki do lutowania
Przepust kablowy	M20 x 1.5
Materiał zestyków	srebro, pozłacane
Stopień ochrony	IP 65 zgodnie z EN 60529
Element łączeniowy	potencjometr
Rezystancja R	20 Ω ... 1 k Ω \pm 3 %; 20 Ω ... 2 k Ω \pm 3 %; 50 Ω ... 5 k Ω \pm 3 %; 100 Ω ... 10 k Ω \pm 3 %
Liniowość	\pm 0.5 %
Kategoria użytkowania	-
I_e/U_e	mikrołącznik: 0.1 A/250 VAC; 0.1 A/24 VDC
Moc	potencjometr: maks. 1.5 W przy 40 °C
Maks. obciążalność bezpiecznika	-
Temperatura otoczenia	- 15 °C ... + 80 °C
Trwałość mechaniczna	> 1 milion operacji
Uwagi	Wbudowany mikrołącznik pozwala na bezpotencjałowe włączanie potencjometra.

Warianty zestyków: Zestyki/diagramy łążeń

	Potencjometr
Zestyk zwierny	GFI POT1 ... 1S
Zestyk przelączny	GFI POT1 ... 1W
2 zestyki przelączne	GFI POT1 ... 2W

Klucz zamówieniowy GFI POT1 1k Ω 1S

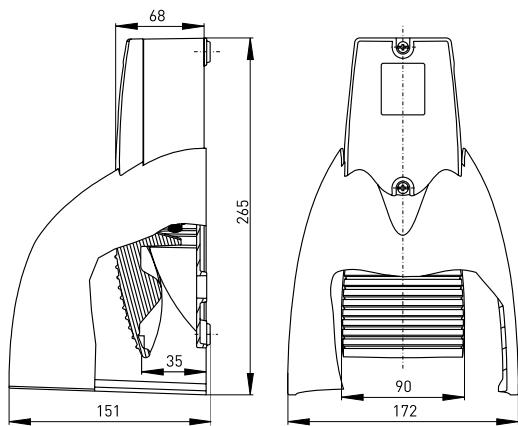
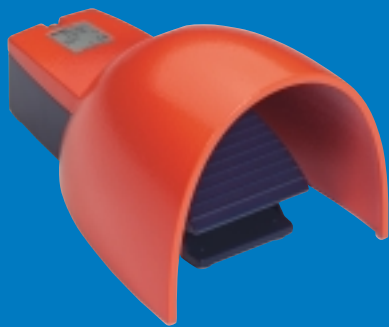
Mikrołącznik z 1 zestykiem zw. (1W, 2W), dostępne inne wersje
 Wartość potencjometra 1 k Ω
 (2 k Ω , 5 k Ω lub 10 k Ω)
 Potencjometr
 Typoszereg



Wyłączniki nożne

// Typoszereg GFSI

// GFSI



Cechy użytkowe/Opcje

- Obudowa metalowa
- Maks. 4 zestyki
- Z osłoną ochronną
- Duża przestrzeń pod osłoną ochronną
- Ergonomiczny kształt
- Wykonania IP 67/IP 68 dostępne na życzenie
- Dostępna wersja Ex
- Przedział kablowy
- Dostępne z mechaniczną blokadą (tylko wersja z zestykami wolnoprzetwarzającymi S)
- Dostępne w dowolnych kolorach z palety barwnej RAL

Dane techniczne

Spełniane normy	IEC/EN 60947-5-1
Obudowa	odlew aluminiowy, lakierowany, RAL 5011
Pokrywa zamykająca	-
Pedał	odlew aluminiowy, lakierowany, RAL 5011
Ostona ochronna	odlew aluminiowy, lakierowany, RAL 2004
Przyłącze	zaciski śrubowe
Przekrój żyły	maks. 2.5 mm ² (łącznie z tulejką kablową)
Przepust kablowy	M20 x 1.5
Materiał zestyków	srebro
Stopień ochrony	IP 65 zgodnie z EN 60529
Rodzaj zestyków	wolnoprzetwarzające lub migowe, dwuprzerwowe, zestyki rozwierne z otwarciem wymuszonym ⊖
Moduł zestyków	wolnoprzetwarzające: 2 zestyki: ES 60 GF 4 zestyki: ES 40 GF migowe: 2 i 4 zestyki: ZS 232
Element łączeniowy	zestyki 1 rozw./1 zw.: zestyki 2 rozw./2 zw.
Kategoria użytkowania I _e /U _e	AC-15 wolnoprzetwarzające: 4 zestyki: 6 A/400 VAC 2 zestyki: 16 A/400 VAC migowe: 4 A/230 VAC 2.5 A/400 VAC 1 A/500 VAC
Maks. obciążalność bezpiecznika	wolnoprzetwarzające: 4 zestyki: 6 A gL/gG bezpiecznik zwłoczny 2 zestyki: 16 A gL/gG bezpiecznik zwłoczny migowe: 2 i 4 zestyki: 4 A gL/gG bezpiecznik zwłoczny
Temperatura otoczenia	- 25 °C ... + 80 °C
Trwałość mechaniczna	> 1 milion operacji

Warianty zestyków: Zestyki/diagramy łączy

	Migowe	Wolnoprzetwarzające
Zestyki 1 rozw./1 zw.	GFSIM 10/1S 	GFSI 10/1S
Zestyki 2 rozw./2 zw.	GFSIM 20/2S 	GFSI 20/2S

Klucz zamówieniowy GFSIM 10/1S

Zestyki 1 rozw./1 zw. (2 rozw./2 zw.), dostępne inne wersje
M zestyki migowe (bez M wolnoprzetwarzające)
Typoszereg, S Ostona ochronna

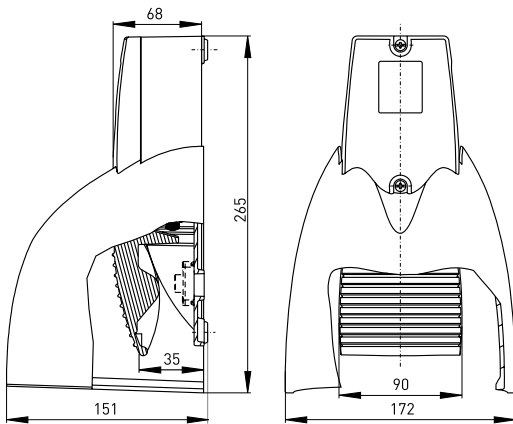
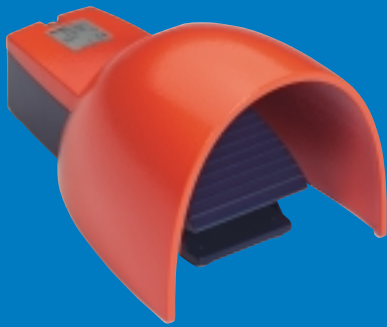
Wyłączniki nożne

// Typoszereg GFSI, warianty funkcjonalne

Cechy użytkowe/Opcje

- Z punktem oporu: działanie dwustopniowe
- 4 zestyki
- Z osłoną ochronną
- Duża przestrzeń pod osłoną ochronną
- Ergonomiczny kształt
- Pedał na niewielkiej wysokości
- Przedział kablowy
- Wykonania IP 67/IP 68 dostępne na życzenie
- Dostępne z mechaniczną blokadą
- Dostępne w dowolnych kolorach z palety barwnej RAL

// GFSI D



Dane techniczne

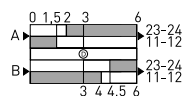
Spełniane normy	IEC/EN 60947-5-1
Obudowa	odlew aluminiowy, lakierowany, RAL 5011
Pokrywa zamykająca	-
Pedał	odlew aluminiowy, lakierowany, RAL 5011
Ostona ochronna	odlew aluminiowy, lakierowany, RAL 2004
Przyłącze	zaciski śrubowe
Przekrój żyły	maks. 2.5 mm ² (łącznie z tulejką kablową)
Przepust kablowy	M20 x 1.5
Materiał zestyków	srebro
Stopień ochrony	IP 65 zgodnie z EN 60529
Rodzaj zestyków	wolnoprzetwarzające, dwuprzerwowe, zestyki rozwiernie z otwarciem wymuszonym ⊖
Moduł zestyków	ES 40 GF
Element łączeniowy	działanie dwustopniowe: zestyki 1 rozw./1 zw. po pokonaniu oporu: zestyki 1 rozw./1 zw.
Kategoria użytkowania	AC-15
I _e /U _e	6 A/400 VAC
Maks. obciążalność bezpiecznika	6 A gL/gG bezpiecznik zwłoczny
Temperatura otoczenia	- 25 °C ... + 80 °C
Trwałość mechaniczna	> 1 milion operacji

Warianty zestyków: Zestyki/diagramy łączy

Wolnoprzetwarzające

Zestyki 1 rozw./1 zw.

GFSI 10S D 10S



Klucz zamówieniowy GFSI 10S D 10S

Zestyki 1 rozw./1 zw.
Punkt oporu
Zestyki 1 rozw./1 zw.,
dostępne inne wersje
Typoszereg, S Ostona ochronna



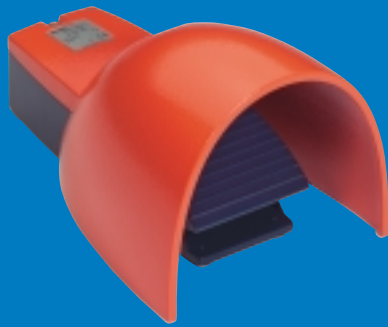
Wyłączniki nożne

// Typoszereg GFSI, warianty funkcjonalne

Cechy użytkowe/Opcje

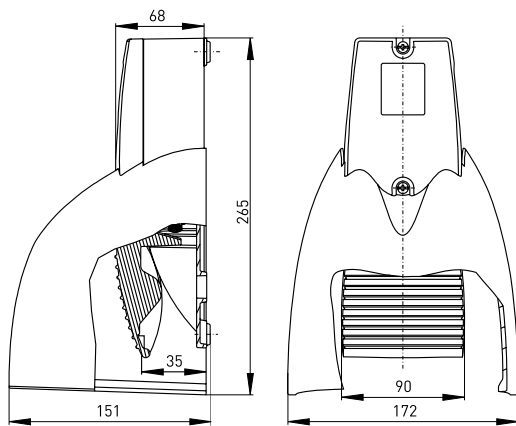
- Z blokadą: działanie włącz/wyłącz
- Obudowa metalowa
- Maks. 2 zestyki
- Z ostoną ochronną
- Duża przestrzeń pod ostoną ochronną
- Pedał na niewielkiej wysokości
- Ergonomiczny kształt
- Wykonania IP 67/IP 68 dostępne na życzenie
- Przedział kablowy
- Dostępne w dowolnych kolorach z palety barwnej RAL

// GFSI RE



Dane techniczne

Spełniane normy	IEC/EN 60947-5-1
Obudowa	odlew aluminiowy, lakierowany, RAL 5011
Pokrywa zamykająca	-
Pedał	odlew aluminiowy, lakierowany, RAL 5011
Ostona ochronna	odlew aluminiowy, lakierowany, RAL 2004
Przyłącze	zaciski śrubowe
Przekrój żyły	maks. 2.5 mm ² (łącznie z tulejką kablową)
Przeput kablowy	M20 x 1.5
Materiał zestyków	srebro
Stopień ochrony	IP 65 zgodnie z EN 60529
Rodzaj zestyków	wolnoprzetwarzające, dwuprzerwowe, zestyki rozwierne z otwarciem wymuszonym ⊖
Moduł zestyków	ES 60 GF RE
Element łączeniowy	zestyki 1 rozw./1 zw. z blokadą
Kategoria użytkowania	AC-15
I _e /U _e	16 A/400 VAC
Maks. obciążalność bezpiecznika	16 A gL/gG bezpiecznik zwłoczny
Temperatura otoczenia	- 25 °C ... + 80 °C
Trwałość mechaniczna	> 1 milion operacji



Warianty zestyków: Zestyki/diagramy łączy

	Wolnoprzetwarzające
Zestyki 1 rozw./1 zw.	GFSI 10/1S RE

Klucz zamówieniowy GFSI 10/1S RE

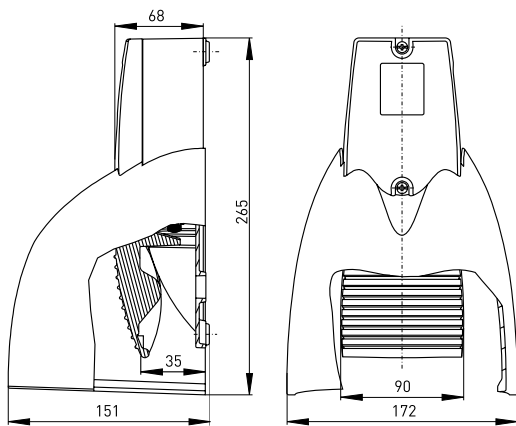
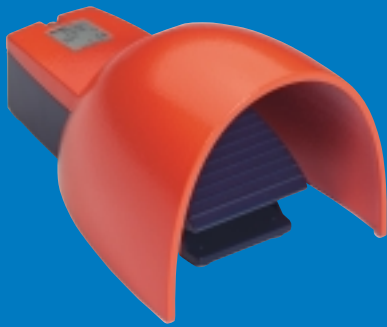
Element blokujący
Zestyki 1 rozw./1 zw.
Typoszereg, S Ostona ochronna



Cechy użytkowe/Opcje

- Z czujnikiem Hall'a: wyjście analogowe
- Obudowa metalowa
- Warianty sygnału wyjściowego: 0 ... 10 VDC, 0 ... 20 mA lub 4 ... 20 mA
- Sygnał wyjściowy zależny od głębokości wciśnięcia pedału
- Z osłoną ochronną / duża przestrzeń pod osłoną ochronną
- Dostępne z dodatkowym mikrołącznikiem
- Ergonomiczny kształt
- Wykonania IP 67/IP 68 dostępne na życzenie
- Przedział kablowy
- Dostępne w dowolnych kolorach z palety barwnej RAL

// GFSI HS



Dane techniczne

Spełniane normy	IEC/EN 60947-5-1
Obudowa	odlew aluminiowy, lakierowany, RAL 5011
Pokrywa zamykająca	-
Pedał	odlew aluminiowy, lakierowany, RAL 5011
Ostona ochronna	odlew aluminiowy, lakierowany, RAL 2004
Przyłącze	zaciski śrubowe
Przepust kablowy	M20 x 1.5
Stopień ochrony	IP 65 zgodnie z EN 60529
Element łączeniowy	czujnik Hall'a
Wartości na wyjściu	
Napięcie na wyjściu U_a	0...10 VDC $\pm 1\%$
Prąd na wyjściu I_a	0...20 mA $\pm 1\%$ lub 4...20 mA $\pm 1\%$
Kategoria użytkowania	-
I_e/U_e	dla U_a : 25 mA/15 ... 30 VDC dla I_a : 45 mA/15 ... 30 VDC
Maks. obciążalność bezpiecznika	-
Temperatura otoczenia	- 10 °C ... + 70 °C
Trwałość mechaniczna	> 1 milion operacji

Warianty zestyków: Zestyki/diagramy łączy

	Czujnik Hall'a
U_a	GFSI HS 0...10 VDC + OUT (U_a) -
I_a	GFSI HS 0...20 mA GFSI HS 4...20 mA + OUT (I_a) -

Klucz zamówieniowy GFSI HS 0...20 mA

Wartość na wyjściu I_a 0...20 mA
(I_a 4...20 mA, U_a 0...10 VDC)
Czujnik Hall'a
Typoszereg, S Ostona ochronna



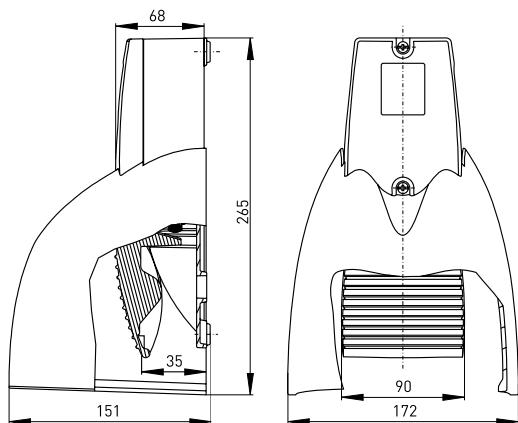
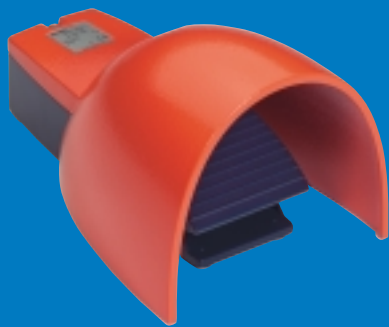
Wyłączniki nożne

// Typoszereg GFSI, warianty funkcjonalne

Cechy użytkowe/Opcje

- Z potencjometrem: wyjście analogowe
- Obudowa metalowa
- Dostępne z różnymi potencjometrami: 1 k Ω , 2 k Ω , 5 k Ω lub 10 k Ω
- Wartość początkowa może być ustawiona przez producenta
- Z osłoną ochronną
- Duża przestrzeń pod osłoną ochronną
- Ergonomiczny kształt
- Wykonania IP 67/IP 68 dostępne na życzenie
- Przedział kablowy
- Dostępne w dowolnych kolorach z palety barwnej RAL

// GFSI POT1



Dane techniczne

Spełniane normy	IEC/EN 60947-5-1
Obudowa	odlew aluminiowy, lakierowany, RAL 5011
Pokrywa zamykająca	-
Pedał	odlew aluminiowy, lakierowany, RAL 5011
Ostona ochronna	odlew aluminiowy, lakierowany, RAL 2004
Przyłącze	końcówki do lutowania
Przepust kablowy	M20 x 1.5
Materiał zestyków	srebro, pozłacane
Stopień ochrony	IP 65 zgodnie z EN 60529
Element łączeniowy	potencjometr
Rezystancja R	20 Ω ... 1 k Ω \pm 3 %; 20 Ω ... 2 k Ω \pm 3 %; 50 Ω ... 5 k Ω \pm 3 %; 100 Ω ... 10 k Ω \pm 3 %
Liniowość	\pm 0.5 %
Kategoria użytkowania	-
I _e /U _e	mikrołącznik: 0.1 A/250 VAC; 0.1 A/24 VDC
Moc	potencjometr: maks. 1.5 W przy 40 °C
Maks. obciążalność bezpiecznika	-
Temperatura otoczenia	- 15 °C ... + 80 °C
Trwałość mechaniczna	> 1 milion operacji
Uwagi	Wbudowany mikrołącznik pozwala na bezpotencjałowe włączanie potencjometra.

Warianty zestyków: Zestyki/diagramy łążeń









	Potencjometr
Zestyk zwierny	GFSI POT1 ... 1S
Zestyk przelączny	GFSI POT1 ... 1W
2 zestyki przelączne	GFSI POT1 ... 2W

Klucz zamówieniowy GFSI POT1 1k Ω 1S

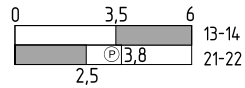
Mikrołącznik z 1 zestykiem zw. (1W, 2W), dostępne inne wersje
 Wartość potencjometra 1 k Ω (2 k Ω , 5 k Ω lub 10 k Ω)
 Potencjometr
 Typoszereg, S Ostona ochronna





OBJAŚNIENIA SYMBOLI

	Zestyki rozwierne otwierane w sposób wymuszony
	Punkt oporu
	Punkt/kąt wymuszonego rozwarcia
	Punkt blokowania zestyków
	Atest CSA/UL, Kanada
	Prototyp przetestowany przez TÜV
	Prototyp przetestowany przez BG
	Zgodność z normami, patrz deklaracje zgodności
I_e	Prąd znamionowy
I_{the}	Znamionowy prąd cieplny
U_e	Napięcie znamionowe
U_i	Znamionowe napięcie izolacji
U_{imp}	Znamionowe napięcie udarowe wytrzymywane

Objaśnienia diagramów łączy zestyków



	Zestyk rozwarty
	Zestyk zwarty

X1-X2	Zestyk rozwierny
X3-X4	Zestyk zwierny
X5-X6	Zestyki nachodzące

Symbole kolorów zgodnie z DIN IEC 757

BK	czarny
BN	brązowy
BU	niebieski
GN	zielony
GY	szary
OG	pomarańczowy
PK	różowy
RD	czerwony
TQ	turkusowy
VI	fioletowy
WH	biały
YE	żółty

Oprócz wyłączników nożnych steute projektuje i produkuje wyłączniki bezpieczeństwa, łączniki krańcowe, wyłączniki linkowe zatrzymania awaryjnego, uchwyty drzwiowe ze zintegrowanymi przyciskami sterowniczymi, osprzęt łączeniowy w technologii radiowej, a także osprzęt tablicowy. Ponadto w ofercie znajdują się urządzenia w wersjach przeciwwybuchowych,

przeznaczone do pracy w strefach zagrożonych wybuchem gazów lub pyłów – m.in. wyłączniki krańcowe, linkowe, bezpieczeństwa, blokady elektromagnetyczne oraz czujniki magnetyczne i indukcyjne. steute oferuje również bogaty program sterowników nożnych, które są konstruowane z myślą o złożonych i krytycznych zastosowaniach w różnych dziedzinach medycyny.

Producent
steute
Schaltgeräte GmbH & Co. KG
Brückenstraße 91
32584 Löhne, Germany
Telefon + 49 (0) 57 31 7 45-0
Telefax + 49 (0) 57 31 7 45-200
E-mail info@steute.de
www.steute.de

Przedstawicielstwo
steute Polska
al. Wilanowska 321
02-665 Warszawa
Telefon +48 (0) 22 843 08 20
Fax +48 (0) 22 843 30 52
E-mail info@steute.pl
www.steute.pl