



Wyłącznik bezpieczeństwa z oddzielną zworą

ST 14 S 1Ö/1S - 10m

Nr. katalogowy: 1163442 (Nr. katalogowy stary: 14053710)

Cechy użytkowe/Opcje:

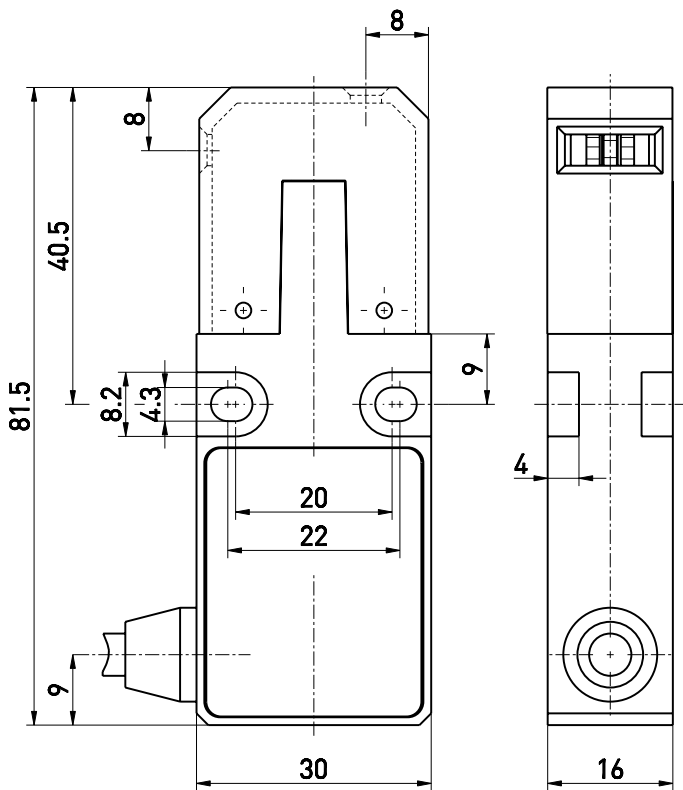
- Obudowa z tworzywa termoplastycznego
- Podwójna izolacja

Uwagi

- Aktywator należy zamawiać osobno

- Wersja z przepustem kablowym z boku
- Z kablem o długości 10 m

Wymiary



Dane techniczne

Normy	EN 60947-5-1; EN ISO 13849-1; EN ISO 14119; BG-GS-ET-15
Obudowa	tworzywo termoplastyczne wzmocnione włóknem szklanym, uderoodporne, samogasnące UL 94-V0
Moment obrotowy dokręcania śrub	mounting screw enclosure: maks. 1.5 Nm
Typ wyłącznika	Typ 2
Poziom kodowania	kodowanie niskie
Stopień ochrony	IP67 zgodnie z IEC/EN 60529
Materiał styków	srebro
System łączeniowy	Przełączanie powolne, zestyki rozwiernie z otwarciem wymuszonym \ominus
Elementy łączeniowe	zestyki 1 rozw./1 zw., typu Zb
Przyłącze	Przewód 4 x AWG 20, \varnothing 5.4 mm, UL 2464
Przekrój przewodu	4 x 0.56 mm ²
B _{10d} (Obciążenie 10 %)	2 miliony
T _M	maks. 20 lat
Znamionowe napięcie udarowe wytrzymywane U _{imp}	4 kV
Znamionowe napięcie izolacji U _i	250 V
I _{the}	6 A
Znamionowy/e prąd/napięcie robocze I _e /U _e	6 A/250 VAC; 0.25 A/230 VDC; 4 A/24 VDC
Kategoria użytkowania	AC-15; DC-13
Maks. obciążalność bezpiecznika	6 A gG/gN bezpiecznik zwłoczny
Droga dla przymusowego rozwarcia	8 mm

Zastrzega się możliwość wystąpienia błędów i zmian technicznych.



Wyłącznik bezpieczeństwa z oddzielną zworą ST 14 S 1Ö/1S - 10m

Nr. katalogowy: 1163442 (Nr. katalogowy stary: 14053710)

Dane techniczne

Temperatura otoczenia -20 °C ... +75 °C

Trwałość mechaniczna > 1 milion operacji

Atesty



Waga 540 g

Diagram zestyków

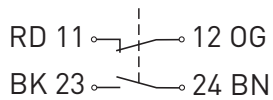
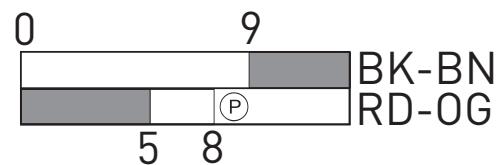


Diagram łączy



Uwaga:

Aktywator umieszczony w wyłączniku = 0 na diagramie łączy.
Aktywator nie jest dostarczany z wyłącznikami.